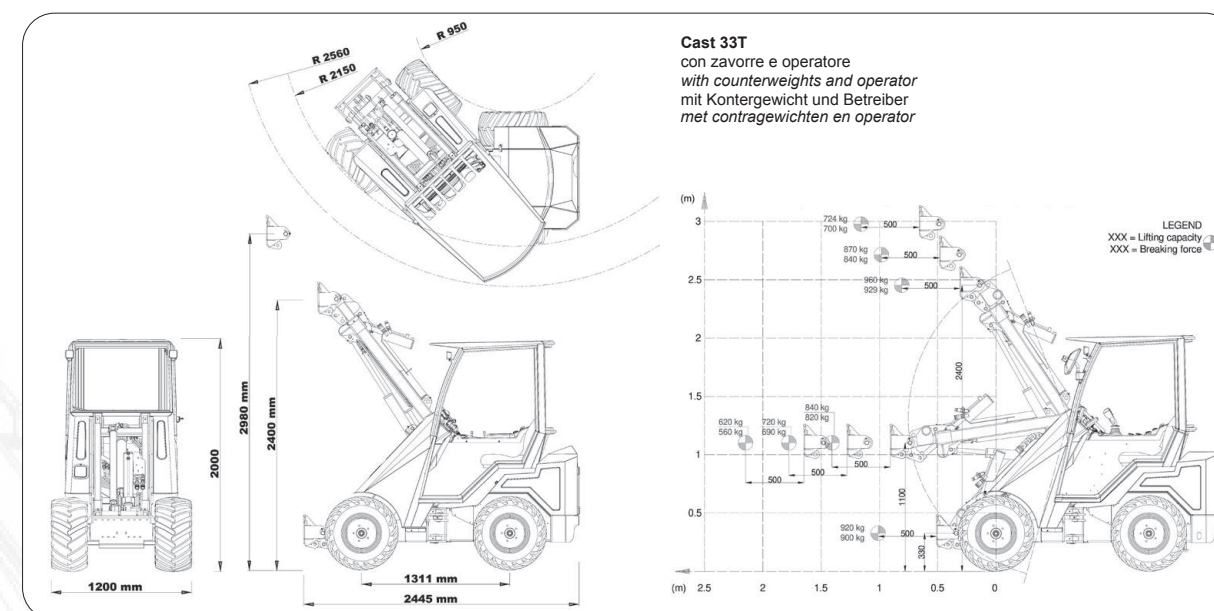


MODEL EN KENMERKEN	MEEGELEVERDE OPTIES
CAST 23T Motor Kubota D902 Snelheid 10-12 km/h Hydrostatische 4WD-transmissie Elektrische differentieelvergrendeling Waterkoeling Joystick met 5 functies Metalen afdekkingen en afdekking achter	'Universele' koppelplaat 12-volt netuitgang; standaard Ergonomische zitting met veiligheidsgordel; standaard ROPS/FOPS-beveiliging; standaard Telescopische giek; standaard Tractorwielen: 23x8.50-12 Gewicht: 1200 kg
CAST 28T Motor Kubota D1105 Snelheid 12 km/h Hydrostatische 4WD-transmissie Elektrische differentieelvergrendeling Waterkoeling Joystick met 5 functies Metalen afdekkingen en afdekking achter	'Universele' koppelplaat 12-volt netuitgang Ergonomische zitting met veiligheidsgordel ROPS/FOPS-beveiliging Telescopische giek Tractorwielen 23x10.50-12 Gewicht 1250 kg
CAST 30T Motor Kubota D1105 Snelheid 14 km/h Hydrostatische 4WD-transmissie Elektrische differentieelvergrendeling Waterkoeling Joystick met 5 functies Metalen afdekkingen en afdekking achter Zelfnivellerend	CAST 30T CARBON Led-werklampen (2 aan de voorzijde + 1 aan de achterzijde) 'Universele' koppelplaat 12-volt netuitgang + extra netuitgang voorzijde (165 W) Ergonomische zitting met veiligheidsgordel ROPS/FOPS-beveiliging Telescopische giek Tractorwielen 26x12.00-12 Gewicht 1270 kg
CAST 33T Motor Kubota D1305 Snelheid 16 km/h Hydrostatische 4WD-transmissie Elektrische differentieelvergrendeling Waterkoeling Joystick met 5 functies Metalen afdekkingen en afdekking achter Zelfnivellerend	Led-werklampen (2 aan de voorzijde + 1 aan de achterzijde) 'Universele' koppelplaat 12-volt netuitgang + extra netuitgang voorzijde (165 W) Ergonomische zitting met veiligheidsgordel ROPS/FOPS-beveiliging Telescopische giek Tractorwielen 26x12.00-12 Gewicht 1300 kg
CAST 33TLX één versnelling Motor Kubota D1305 Snelheid 12 km/h @ 26x12-12 (Poclain) Hydrostatische 4WD-transmissie Elektrische differentieelvergrendeling Waterkoeling Joystick met 11 functies Metalen afdekkingen en afdekking achter Zelfnivellerend Led-werklampen (2 voorzijde + 1 achterzijde)	CAST 33TLX CARBON twee versnel. Carbonlook dashboard Ergonomische joystick Snelheid 9-20 km/h @ 26,5x14-12 (Poclain) Comfortzitting met stoelverwarming Geïntegreerde conragewichten van 95 kg Speciale afwerkingen met sable-verf Nieuwe lay-out

30 SERIES



Cast 33T
con zavorre e operatore
with counterweights and operator
mit Kontergewicht und Betreiber
met conragewichten en operator

WIELEN

INDUSTRIE	ALL TRAC	AGRI	GAZON
23X8.50-12 23X10.50-12 26X12.00-12	8PR 300/60X12	23X8.50-12 23X10.50-12 26X12.00-12	23X8.50-12 23X10.50-12 24X13.00-12 26X12.00-12 26.5X14.00-12

MODELLEN UIT DE 30-SERIE

	HEFCAPACITEIT	MOTORVERMOGEN	HYDRAULISCH SYSTEEM	HEFHOOGTE
CAST 23T	850 kg (met conragewichten)	23 pk	32 l/min	2945 mm
CAST 28T	950 kg (met conragewichten)	25 pk	42 l/min	2945 mm
CAST 30T	950 kg (met conragewichten)	25 pk	42 l/min	2945 mm
CAST 33T	950 kg (met conragewichten)	25 pk	46 l/min	2980 mm
CAST 33TLX	950 kg (met conragewichten)	25 pk	46 l/min	2980 mm



CASTGROUP

CAST GROUP S.r.l. UNIPERSONALE
Via A. Meucci, 18
30035 Mirano VE Italia
ph. +39 041 5701827- fax +39 041 5726786
info@cast-group.it

PIEA_30_SERIES.NET_05-2022_A000000027

Gegevens in dit document kunnen zonder voorafgaande kennisgeving worden gewijzigd. Cast Group behoudt zich het recht voor producten aan te passen zonder verplichting dit te communiceren. De afbeeldingen in dit document dienen uitsluitend ter illustratie.



WWW.CASTLOADERS.IT



De 30-serie staat voor compact. Met een lengte van 2445 mm, een breedte van 1160 mm en een hoogte van 1970 mm komt de machine in de kleinste ruimten en kan hij eenvoudig worden vervoerd.



De Carbon Line-serie onderscheidt zich door de 'Carbon-Look'-afwerking van het dashboard, wat de machine een sportief uiterlijk en een agressievere uitstraling geeft. De ergonomische joystick van de nieuwste generatie is standaard op alle modellen uit de Carbon Line.



Elektronisch display met waarschuwinglampen voor storingen, motor, meter voor hydrauliekolie en elektrisch draagsysteem.



Joystick met 5 en 11 functies. Joystick met 11 functies is standaard op LX modellen.



Maximalsnelheid : 12 km/h (mod. LX, Poclain één versnelling). 20 km/h (mod. LX Carbon, Poclain twee versnellingen).



Dubbele pomp voor betere prestaties, werksnelheid, comfort en gebruiksgemak.



Hoogte van de telescopische giek: tot wel 2980 mm, de hoogste in zijn klasse.



Elektrische differentieelvergrendeling is standaard op alle modellen.



Castloaders uit de 30-serie vertegenwoordigen technologie en innovatie op het gebied van multifunctionele shovels. Technische kenmerken maken het verschil en zorgen voor verbeterde prestaties, gebruiksgemak en minder onderhoud.

De nieuwe hydraulische koppelingen aan de achterzijde zijn goed bereikbaar. De hydraulische stroomscheider kan worden toegevoegd; een functie die doorgaans wordt gebruikt op grote gemeentevervoertuigen en waarmee tegelijkertijd met apparatuur aan zowel de voor- als de achterzijde kan worden gewerkt.

De bedieningen voor de hydraulische pompen zitten binnen handbereik en zijn goed gepositioneerd.

Voor de werking van hydraulische apparatuur, zoals mulchers, grasmaaiers en grotere landwerktuigen, is 46 liter olie beschikbaar.

CASTLOADERS



Voor de modellen van de 30-serie is een breed scala aan accessoires beschikbaar, zodat ze kunnen voldoen aan de vele verschillende behoeften in de land- en tuinbouw, bosbouw, bouw- en groenvoorzieningssectoren.



Geïsoleerde en verwarmde cabine voor comfortabele en veilige besturing in alle omstandigheden.

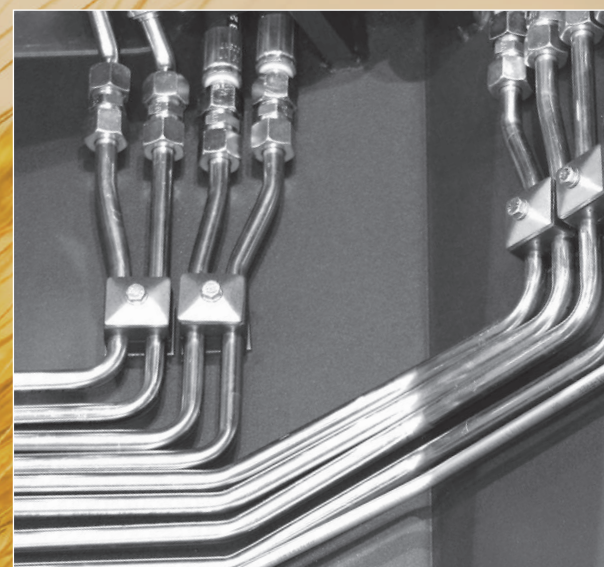


30 SERIES

RPS

RPS (Rigid Pipe System) is het hydraulische leidingdistributiesysteem dat op de volledige 30-serie wordt gebruikt.

De starre buizen zijn gemaakt van materiaal van de beste kwaliteit en garanderen een buitengewone slijtvastheid. Ze zijn ordelijk geplaatst en eenvoudig bereikbaar voor onderhoud.



Details maken het verschil.

30 SERIES