



cmc

THE SPECIALIFT

Een gamma geschikt voor elke taak

De CMC zelfrijdende spinrupshoogwerkers kunnen zelfs werken in de meest extreme situaties door veelzijdigheid te combineren met betrouwbaarheid en gebruiksgemak.

Al meer dan 20 jaar bouwen we onze spinrupshoogwerkers denkend aan dagelijks gebruik. Dat is hoe we een gamma gecreëerd hebben dat voldoet aan uiteenlopende behoeften en in staat is om de problemen van elke gebruiker op te lossen.

Een serie producten met verschillende kenmerken, technische inhoud en afmetingen, in staat om unieke prestaties te bieden in termen van veelzijdigheid, gebruiksgemak, kracht en betrouwbaarheid.

Zo'n A-KWALITEIT, samen met zijn efficiënte after-sales-service, wordt CMC een referentiepunt in zijn vakgebied op internationaal niveau en een marktspreiding die 36 landen dekt over de vijf continenten.

- **S13F** volledig hydraulisch, telescopische arm en jib (90°)
- **S15** geometrisch, dubbele pantograaf, telescopische bovenarm met 1 verlenging en jib (90°)
- **S15F** geometrisch, volledig hydraulisch, 1 pantograaf, telescopische bovenarm en jib (90°)
- **S18F** volledig hydraulisch, pantograaf, telescopische bovenarm en jib (90°)
- **S19E** geometrisch, dubbel pantograaf, telescopische bovenarm en jib (90°)
- **S19N** dubbele pantograaf, telescopische bovenarm en jib (90°)
- **S19HD** zelfladend, pantograaf, telescopische bovenarm en jib (90°)
- **S22HD** zelfladend, pantograaf, telescopische bovenarm en jib (90°)
- **S23** geometrisch, dubbele pantograaf, telescopische bovenarm en jib (90°)
- **S25** dubbele telescopische arm en jib (90°)
- **S28** dubbele telescopische arm en jib (90°)
- **S32** dubbele telescopische arm en jib (90°)
- **S41** telescopische arm en jib (90°)

Alsook verkrijgbaar op alle modellen



S13F

CMC

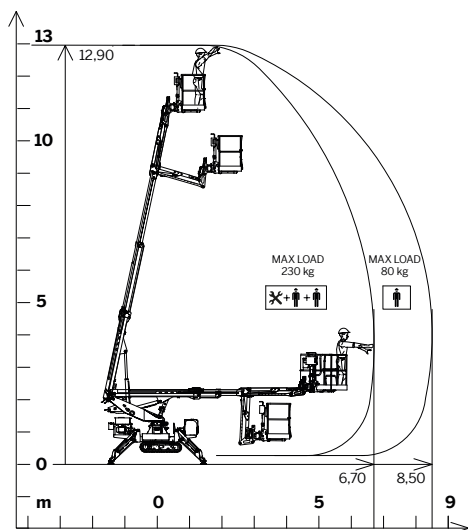


MAXIMUM DRAAGVERMOGEN

230 KG  +  + 
80 KG 



PRESTATIES



12,90 m



8,50 m



230 Kg



1,4x0,7x1,1 m



+/- 90°
optioneel



+/- 178°
(356° niet
continue)



kg

1565 Kg

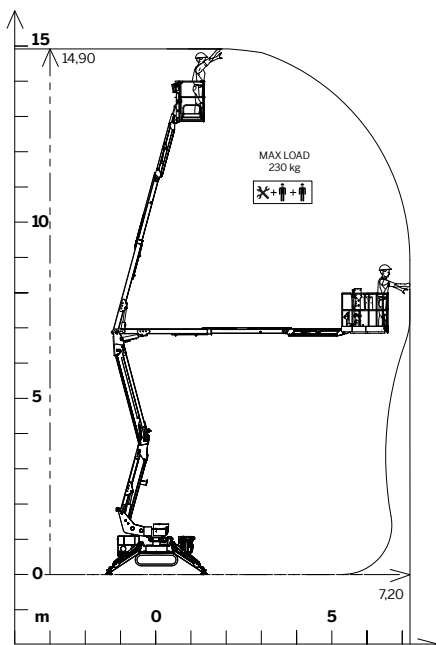


MAXIMUM DRAAGVERMOGEN

230 KG 



PRESTATIES



14,90 m



7,20 m



230 Kg



1,4x0,7x1,1 m



+/- 178°
(356° niet continue)



1820 Kg

S15F

CMC

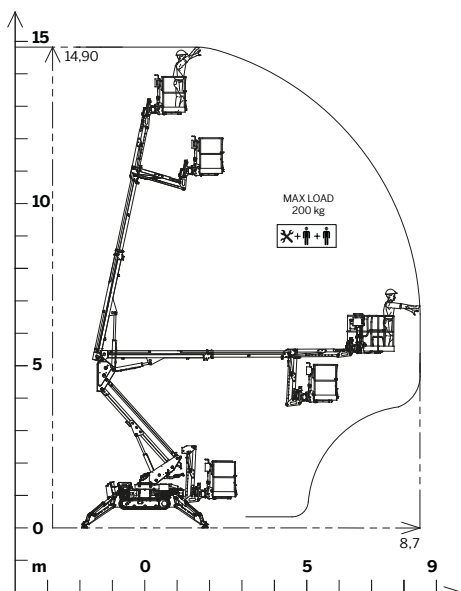


MAXIMUM DRAAGVERMOGEN

200 KG



PRESTATIES



14,80 m



8,70 m



200 Kg



1,4x0,7x1,1 m



+/- 90°
optioneel



+/- 178°
(356° niet
continue)



2378 Kg

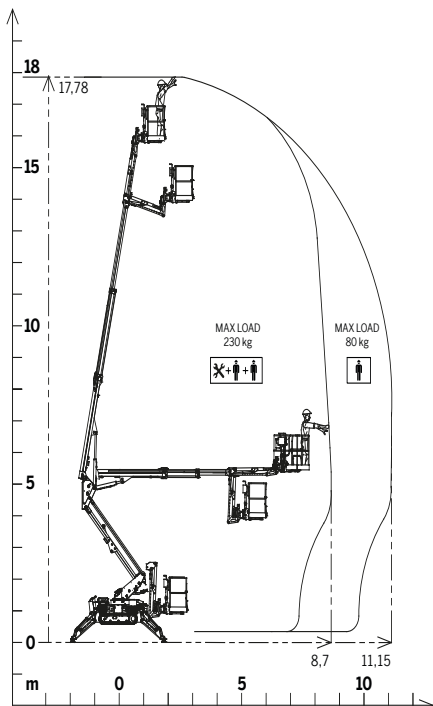


MAXIMUM DRAAGVERMOGEN

230 KG + + + +
80 KG



PRESTATIES



17,92 m



11,15 m



230 Kg



1,4x0,7x1,1 m



+/- 90°
optioneel



+/- 178°
(356° niet
continue)



2495 Kg

S19E

CMC

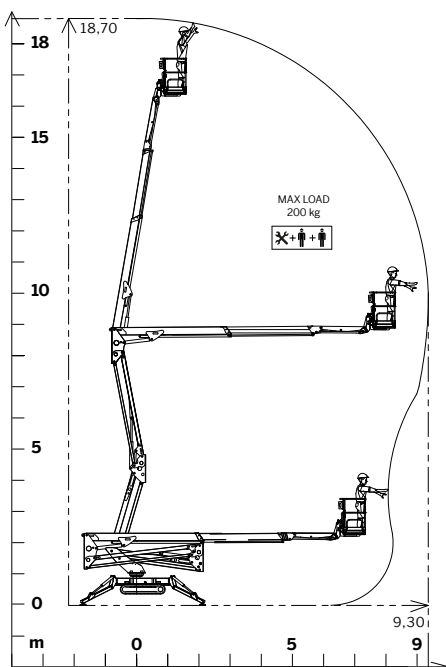


MAXIMUM DRAAGVERMOGEN

200 KG   



PRESTATIES



18,70 m



9,30 m



200 Kg



1,4x0,7x1,1 m



+/- 178°
(356° niet continue)



2545 Kg

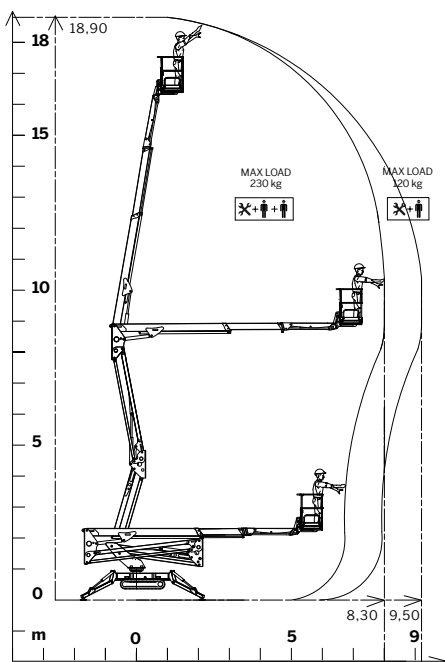


MAXIMUM DRAAGVERMOGEN

230 KG
 120 KG



PRESTATIES



18,90 m



9,50 m



230 Kg



1,4x0,7x1,1 m



+/- 178°
(356° niet continue)



2435 Kg

S19HD

CMC

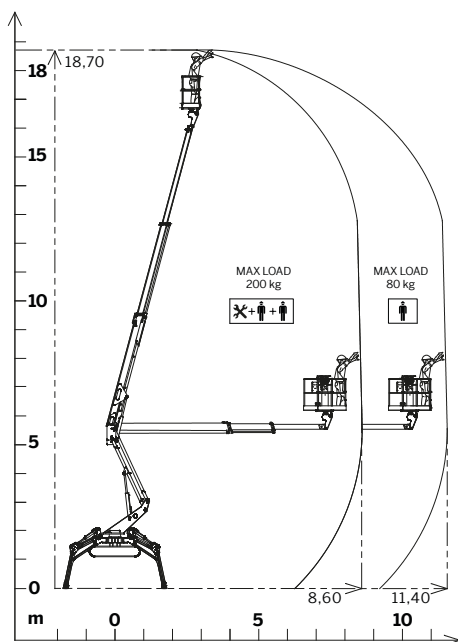


MAXIMUM DRAAGVERMOGEN

200 KG  +  + 
80 KG 



PRESTATIES



18,70 m



11,40 m



200 Kg



1,4x0,7x1,1 m



+90°/-87°
optioneel



+/-355°
(71°
continue)



2666 Kg

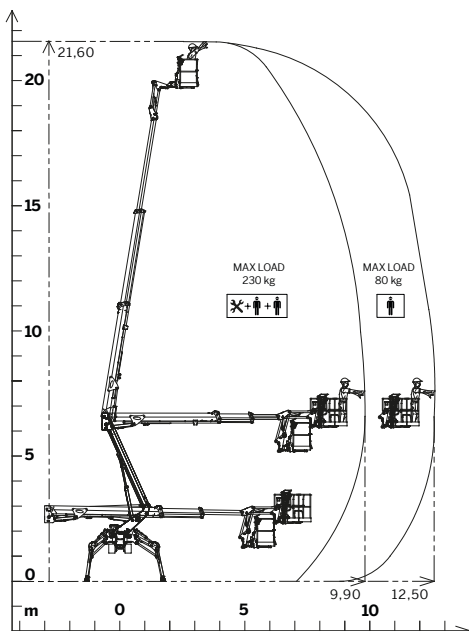


MAXIMUM DRAAGVERMOGEN

230 KG + + +
80 KG



PRESTATIES



21,60 m



12,50 m



230 Kg



1,4x0,7x1,1 m



+/-90°
optioneel



+/-355°
(710°
continue)



3008 Kg

S23

CMC

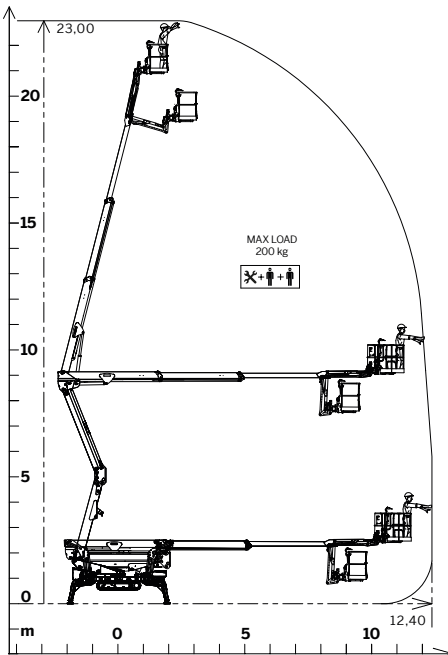


MAXIMUM DRAAGVERMOGEN

200 KG   



PRESTATIES



23,00 m



12,40 m



200 Kg



1,4x0,7x1,1 m



+/-90°
optioneel



+/-355°
(710°
continue)



2865 Kg

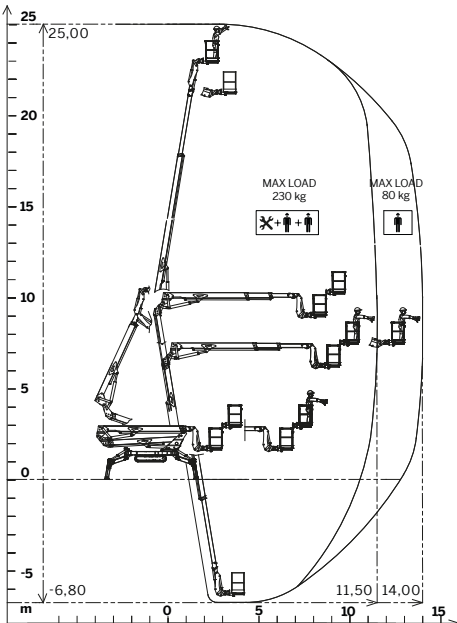


MAXIMUM DRAAGVERMOGEN

230 KG + + +
80 KG + +



PRESTATIES



25,00 m



14,00 m



230 Kg



1,7x0,7x1,1 m



+/-90°



+/-200°
(400° continue)



3896 Kg

S28

CMC

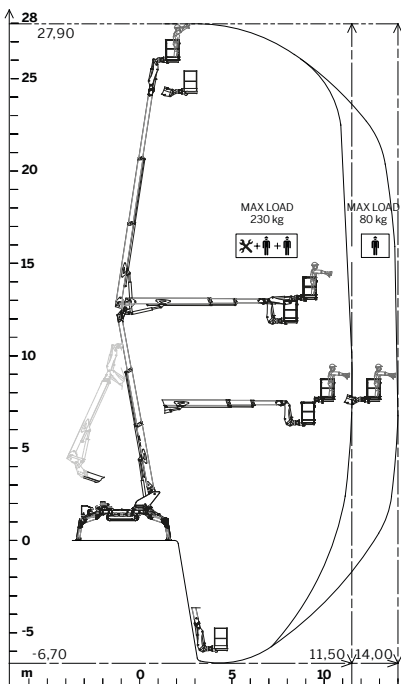


MAXIMUM DRAAGVERMOGEN

230 KG + +
80 KG



PRESTATIES



27,90 m



14,00 m



230 Kg



1,7x0,7x1,1 m



+/-90°



+/-200°
(400°
continue)



4134 Kg

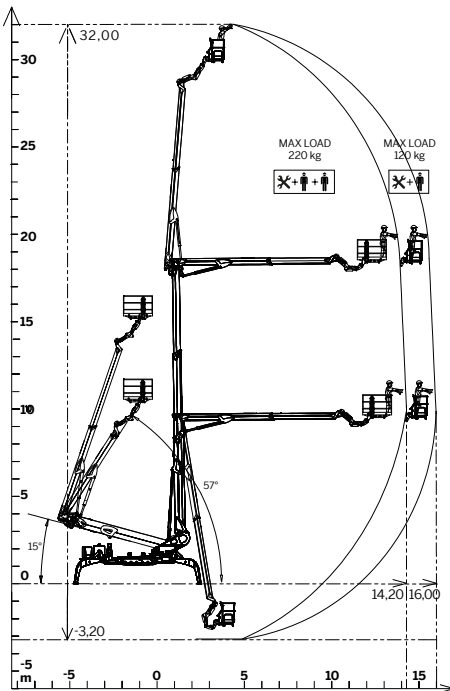


MAXIMUM DRAAGVERMOGEN

220 KG
 120 KG



PRESTATIES



32,00 m



16,00 m



220 Kg



1,7x0,7x1,1 m



+/-90°



+/-200°
(400° continue)



7240 Kg

S41

CMC

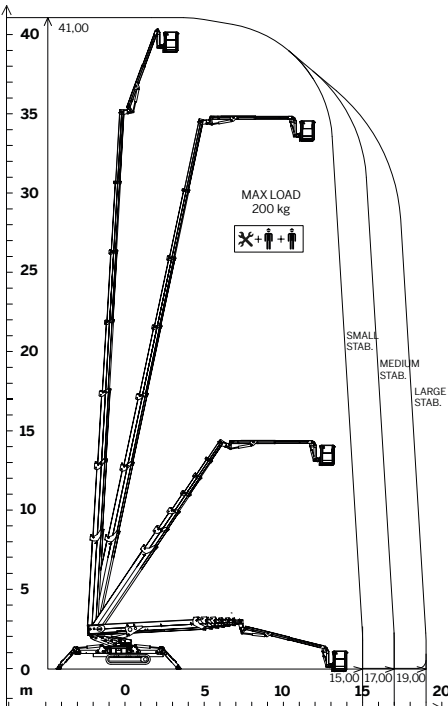


MAXIMUM DRAAGVERMOGEN

200 KG   



PRESTATIES



41,00 m



19,00 m



200 Kg



2x0,8x1,1 m



+/-90°



360°
continue



12500 Kg



*Cleaning equipment · trailers
handling equipment*

Ninoofsesteenweg 19 A
1570 Vollezele

info@vddcenter.be

www.vddcenter.be

054 33 11 42